

VTTN Trekkertrek Reglement



2024

Inhoudsopgave

Voorwoord	3
A. Deelname	4
B. Klassen	5
1. Standaardklassen	5
2. Hobbysportklassen	5
3. Duitse klassen	6
4. Sportklassen	6
5. Supersportklassen	7
6. Old Stocks	7
7. Vrije Klasse	7
8. Trucks	7
9. Demo	8
C. Veiligheid	8
1. Standaardklassen	8
2. Hobbysportklassen	9
3. Duitse klassen	11
4. Sportklassen	12
5. Supersportklassen	14
6. Old Stocks	17
7. Vrije Klasse	17
8. Trucks	17
9. Demo	17
D. Banden	17
E. Steigerbegrenzers	18
F. Trekhaak	18
G. Vermogens- en toerentalmeting	19
H. Bevestiging van gewichten	19
I. Kantelbeveiliging	20
J. Trekpoging	20
K. Wedstrijd	21

Voorwoord

Dit reglement is ontstaan na meerdere jaren van onduidelijkheid, door verschillende reglementen.

De noordelijke organisaties hebben er naar gestreefd om een uniform reglement op te stellen, zodat de wedstrijden voor deelnemers en publiek aantrekkelijker worden en met het doel om de veiligheid aan te scherpen en te waarborgen.

Het reglement is weer actueel op gebied van veiligheid en klassen die verreden worden op de wedstrijden. Alle kennis van de deelnemende organisaties zijn verwerkt in dit reglement, om zo een reglement op te stellen waar elke organisatie mee kan werken.

Om het reglement actueel te houden, zal het jaarlijks door de organisaties beoordeeld worden en waar nodig worden aangepast.

Dit reglement vervangt het VTTN Reglement van **2023** en alles wat elders beschreven is.

Reglementaire wijzigingen ten opzichte van het voorgaande reglement zijn met **rode tekst** gemarkeerd.

Dit reglement is tot stand gekomen door het bestuur van de VTTN.

Verzekeraar Speed Secure (<https://www.speedsecure.nl>) accepteert het gebruik van dit reglement. Niet verzekeren van evenement houdt in dat de organisatie hoofdelijk aansprakelijk kan worden gesteld. Dit geldt ook voor de deelnemers aan het evenement.

Indien een organisatie gebruik wil maken van dit reglement, wordt die organisatie geacht eerst toestemming te vragen via het volgende e-mailadres: secretarisvtt@ziggo.nl



Vereniging
Trekertrek
Trekkerslep
Noord

A. Deelname

1. De deelnemer moet dit reglement ter kennisnemen en dient van het reglement goed op de hoogte te zijn. Voor aanvang van de wedstrijd dient men hiervoor te tekenen op het inschrijfformulier.
2. De deelnemer moet ten minste 16 jaar oud zijn en in het bezit zijn van een geldig trekker rijbewijs of rijbewijs B voor 1-7-2015 behaald hebben.
3. De deelnemer neemt geheel op eigen risico deel aan de wedstrijd.
4. De motor van een deelnemende trekker mag alleen worden gestart als de bestuurder op de stoel zit. Pas als de motor geheel tot stilstand is gekomen, mag de bestuurder de trekker verlaten.
5. Het is alleen de bestuurder toegestaan zich op een rijdende trekker te bevinden. Meerijden is op het gehele wedstrijdterrein verboden.
6. Het is de rijder en/of helper ten strengste verboden onder invloed van alcohol of andere stimulerende middelen aan de wedstrijd deel te nemen of zich op de baan of in het rennerskwartier te bevinden. Bij overtreding en/of constatering volgt diskwalificatie voor de gehele wedstrijddag.
7. Alleen de bestuurder en zijn helper worden tot de wedstrijd baan toegelaten. Wanneer een ander lid van het team zich zonder toestemming op de baan bevindt, kan tot diskwalificatie van de trekker worden overgegaan. Als baan wordt aangemerkt de ruimte binnen de dranghekken inclusief de opstelruimte na de weegbrug en de afgeschermd vermogenstester. Daarvoor moeten de deelnemer en eventuele helper aan kunnen tonen dat zij hiertoe bevoegd zijn (polsband, pasje etc.)
8. Een deelnemer kan door de wedstrijdjury van deelname worden uitgesloten wanneer deze zich onsportief gedraagt jegens een andere deelnemer, de organisatie of een toeschouwer.
9. Iedere deelnemer dient op eigen kracht voor de sleepwagen te komen en na de trekpoging op eigen kracht de baan te verlaten, tenzij er sprake is van materiaalbreuk.
10. Het rijden op het gehele wedstrijdterrein dient stapvoets te geschieden. Bij overtreding volgt uitsluiting van deelname.
11. De deelnemers in een gewichtsklasse dienen zich in startvolgorde op te stellen op aanwijzingen van de wedstrijdleider of daarvoor aangestelde functionaris, volgens de vooraf opgestelde startlijst.
12. Deelnemers dienen een vloeistofdicht zeiltje mee te nemen en onder de trekker te leggen in de pits, men is zelf aansprakelijk voor verontreinigingen op het terrein. Deze moet door de deelnemer worden opgeruimd, of wordt op deelnemers kosten opgeruimd.

B. Klassen

De klassen zijn verdeeld in 5 categorieën namelijk: **Standaardklassen**, **Hobbysportklassen**, **Duitse klassen**, **Sportklassen** en **Supersportklassen**.

1. Voor de **Standaardklassen** gelden de volgende regels:

- 1.1. De trekker moet een standaard landbouwtrekker zijn zonder wijzigingen. Het hefdeksel met hefarmen moet aanwezig zijn.
- 1.2. Een goed werkende en bereikbare aftakas moet voor een vermogenstest aanwezig zijn.
- 1.3. De banden mogen niet opgesneden of afgeschuind zijn; Pullerbanden zijn niet toegestaan, evenals stalen kammen of rupsen.
- 1.4. De trekker moet voldoen aan de volgende limieten/beperkingen:

O	1,8 ton:	max. 37 kW/50 pk	aftakasvermogen	trekhaakhoogte max. 50 cm
O	2,5 ton:	max. 51 kW/70 pk	aftakasvermogen	trekhaakhoogte max. 50 cm
O	2,8 ton:	max. 55 kW/75 pk	aftakasvermogen	trekhaakhoogte max. 50 cm
O	3,5 ton:	max. 63 kW/85 pk	aftakasvermogen	trekhaakhoogte max. 50 cm
O	4,5 ton:	max. 81 kW/110 pk	aftakasvermogen	trekhaakhoogte max. 50 cm
O	5,5 ton:	max. 103 kW/140 pk	aftakasvermogen	trekhaakhoogte max. 50 cm
O	7,0 ton:	max. 132 kW/180 pk	aftakasvermogen	trekhaakhoogte max. 60 cm
O	9,0 ton:	max. 182 kW/250 pk	aftakasvermogen	trekhaakhoogte max. 60 cm
O	11,0 ton:	geen kW/pk limieten.		trekhaakhoogte max. 60 cm
O	13,0 ton:	geen kW/pk limieten.		trekhaakhoogte max. 80 cm
O	15,0 ton:	geen kW/pk limieten.		trekhaakhoogte max. 80 cm

2. Voor de **Hobbysportklassen** gelden de volgende regels:

- 2.1. De trekker moet een standaard landbouwtrekker zijn zonder merkvreemde delen.
- 2.2. Het hefdeksel met hefarmen moet aanwezig zijn.
- 2.3. De banden mogen niet opgesneden of afgeschuind zijn; Pullerbanden zijn niet toegestaan, evenals stalen kammen of rupsen.
- 2.4. De motor moet voorzien zijn van alle originele serie- en onderdeelnummers. Mocht dit niet het geval zijn, kan er geliterd worden op kosten van de deelnemer/eigenaar.
- 2.5. Er mag alleen gebruik worden gemaakt van de origineel op de trekker geleverde brandstof inspuitspomp, je mag een vervangende pomp gebruiken, mits voorkomend in de volgende lijst: CAV Roterend, Bosch MW, Bosch VE Roterend, Motorpal, Roosamaster, Stanadyne, Hacoc 5Y, Bosch A, CAV Minimec (Simms) en Denso NB. In de 7,0 ton-klasse mag ook gebruik worden gemaakt van een Bosch P-3000.
- 2.6. De in- en uitlaatspruitstukken mogen niet merkvreemd zijn, de voet aanpassen mag wel.
- 2.7. **Er mag maximaal één turbo gemonteerd worden.**
- 2.8. De trekker moet voldoen aan de volgende limieten/beperkingen:

O	3,5 ton:	Maximaal 4 cilinders met drukvulling; motorinhoud maximaal 5,5 liter; óf maximaal 6 cilinders zonder drukvulling; motorinhoud maximaal 7,0 liter. Trekhaakhoogte max. 50 cm.
O	5,5 ton:	Maximaal 6 cilinders met drukvulling; motorinhoud maximaal 7,0 liter; óf maximaal 8 cilinders zonder drukvulling; motorinhoud maximaal 8,0 liter. Trekhaakhoogte max. 50 cm

- O 7,0 ton:
maximaal 8 cilinders met drukvulling; motorinhoud maximaal 9,0 liter. Trekhaakhoogte max. 60 cm.

- 2.9. In de klassen 5,5 ton en 7,0 ton moet de luchtinlaat van de trekker voorzien zijn van een officiële noodstop met restrictor met een diameter van maximaal 60,5 mm inwendig. Voor de 3,5 ton geldt een maximum doorlaat van 53 mm inwendig. Deze noodstop met restrictor is met ingang van seizoen 2018 voor alle hobbysport-trekkers verplicht.

3. Voor de Duitse klassen gelden de volgende regels:

- 3.1. De trekker moet een standaard landbouwtrekker zijn zonder wijzigingen.
- 3.2. Het hefdeksel met hefarmen moet aanwezig zijn.
- 3.3. De banden mogen niet opgesneden of afgeschuind zijn; Pullerbanden zijn niet toegestaan, evenals stalen kammen of rupsen.
- 3.4. De trekker moet voldoen aan de volgende limieten/beperkingen:
 - O 7,0 ton:
maximaal 132 kW/180 pk aftakasvermogen
trekhaakhoogte max. 80 cm, maar nooit boven **het hart van de achterwielen**.
 - O 9,0 ton:
maximaal 182 kW/250 pk aftakasvermogen
trekhaakhoogte max. 80 cm, maar nooit boven **het hart van de achterwielen**.

4. Voor de Sportklassen gelden de volgende regels:

- 4.1. De trekker moet een standaard voorwiel gestuurde landbouwtrekker zijn zonder merkvreemde delen.
- 4.2. De motor met cilinderkop en kleppendecksel moet uiterlijk origineel zijn, aan de originele afmetingen voldoen, en standaard geleverd zijn in een voorwiel gestuurde landbouwtrekker.
- 4.3. Meer dan twee kleppen per cilinder is alleen toegestaan als dit standaard op de trekker geleverd is.
- 4.4. De motor met brandstofpomp en turbo bepaalt het type.
- 4.5. Tussen de motor en het koppelhuis is een tussenplaat toegestaan, mits deze standaard op de trekker aanwezig is.
- 4.6. De aandrijflijn bestaande uit motor, koppelhuis, versnellingsbak en achterbrug, moet aan elkaar passen zonder tussenplaten, flenzen, aangelaste of verboorde delen.
- 4.7. De montage van maximaal één turbo en het in- en uitlaatspruitstuk zijn vrij.
- 4.8. Er mag alleen gebruik worden gemaakt van de origineel op de trekker geleverde brandstof inspuitspomp, je mag een vervangende pomp gebruiken, mits voorkomend in de volgende lijst: CAV Roterend, Bosch MW, Bosch VE Roterend, Motorpal, Roosamaster, Stanadyne, Hacoc 5Y, Bosch A, CAV Minimec (Simms) en Denso NB.
- 4.9. Er mag maximaal één brandstof inspuitspomp gebruikt worden, waarbij er maximaal één pompelement per cilinder mag worden toegepast.
- 4.10. Ombouwen van viertakt naar tweetakt is niet toegestaan.

- 4.11. De trekker mag niet voorzien zijn van een intercooler.
- 4.12. Elektronisch gestuurde brandstofinspuiting en/of elektronisch gestuurde inspuitsnozzles zijn alleen toegestaan als dit standaard op de trekker geleverd is.
- 4.13. De trekker moet voldoen aan de volgende limieten/beperkingen:
- O 2,5 ton: maximaal vier cilinders met drukvulling; motorinhoud max. 4,0 liter; maximaal vier cilinders zonder drukvulling motorinhoud max. 5,5 liter
 - O 2,6 ton: maximaal drie cilinders zonder drukvulling; motorinhoud max. 5,0 liter;
 - O 3,5 ton: maximaal vier cilinders met drukvulling; motorinhoud max. 5,5 liter; maximaal zes cilinders zonder drukvulling; motorinhoud max. 7,0 liter
 - O 4,5 ton: maximaal zes cilinders met drukvulling; motorinhoud max. 7,0 liter; maximaal acht cilinders zonder drukvulling motorinhoud max. 11,0 liter
 - O 5,5 ton: geen beperkingen voor motorinhoud.
5. **Voor de Supersportklassen gelden de volgende regels:**
- 5.1. De trekker moet een standaard voorwiel gestuurde landbouwtrekker zijn zonder merkvreemde delen.
- 5.2. De motor met cilinderkop en kleppendecksel moet uiterlijk origineel zijn, aan de originele afmetingen voldoen, en standaard geleverd zijn in een voorwiel gestuurde landbouwtrekker.
- 5.3. Tussen de motor en het koppelingshuis is een tussenplaat toegestaan, mits deze standaard op de trekker aanwezig is.
- 5.4. De aandrijflijn bestaande uit motor, koppelingshuis, versnellingsbak en achterbrug, moet aan elkaar passen zonder tussenplaten, flenzen of aangelaste of verboorde delen.
- 5.5. De trekker mag voorzien zijn van ten hoogste één in de handel verkrijgbare brandstof inspuitsnozzel, waarvan de keuze en grootte vrij is. Er mogen maximaal twee pompelementen per cilinder worden toegepast.
- 5.6. De trekker moet voldoen aan de volgende limieten/beperkingen:
- O **3,4 ton: maximaal vier cilinders met drukvulling, motorinhoud max. 5,500 liter, max. 2700 omw./min.**
 - O 3,6 ton: maximaal zes cilinders met drukvulling, motorinhoud max. 7,000 liter, max. 2700 omw./min.
Óf motorinhoud max. 6,063 liter; max. 3200 omw./min., mits in het bezit van een startlicentie en keuringssticker van de NTTO 2024 (startnummer).
 - O 4,5 ton: maximaal acht cilinders met drukvulling, motorinhoud max. 9,000 liter, max. 2700 omw./min.
Óf motorinhoud max. 8,357 liter; max. 3200 omw./min., mits in het bezit van een startlicentie en keuringssticker van de NTTO 2024 (startnummer).
6. Voor de **Old Stocks** gelden de volgende regels:
Deze moeten voldoen aan het Old Stocks-reglement zie: www.deoldstock.nl
7. Voor de **Vrije klasse** gelden de volgende regels:
Deze moeten voldoen aan het NTTO-reglement of aan het ETPC-reglement.
8. Voor de **Trucks** gelden de volgende regels:
Deze moeten voldoen aan het VTN-reglement.

9. Voor de **Demo** gelden de volgende regels:

Een demo-klasse mag verreden worden, als er een controle is geweest op de veiligheid door de technische keuring op de wedstrijd. De aandachtspunten zijn hierbij:

- * Maximale motortoeren, 2700 omw./min of maximaal standaard toerental + 400 omw./min
- * Het trekpunt voldoende stabiel.
- * Het trekpunt voldoende groot ter bevestiging van de sleephaak, eventueel het toevoegen van een voldoende ruime en sterke kettingschakel conform figuur onderdeel **F. Trekhaak** in dit reglement.
- * Goede gewichtsverdeling, bij onvoldoende goede gewichtsverdeling is een steigerbegrenzer verplicht.
- * De machine dient voldoende deugdelijk te zijn m.b.t. besturing, remmen.
- * De machine mag niet overmatig vloeistof of onderdelen verliezen.
- * De klasse dient voortijd doorgesproken te zijn met de sleepwagenbemanning en akkoord bevonden te worden.

10. Vierwielaandrijving is alleen in **Standaard**, **Hobbysport** en **Duitse** klassen toegestaan.

11. Bij twijfel aan de legaliteit van een deelnemende trekker, dient de deelnemer in kwestie te kunnen aantonen dat er 150 trekkers van het betreffende merk en type zijn gefabriceerd.

12. Alleen diesel is als brandstof toegestaan. Het is verboden om andere vloeistoffen, brandstoffen of gassen toe te voegen.

C. Veiligheid

1. Voor de Standaardklassen gelden de volgende veiligheidseisen:

- 1.1. De uitlaat van een trekker met een turbo dient recht omhoog gericht te zijn en voorzien te zijn van een zichtbaar kruis middels 2 bouten M10 8.8 of hogere kwaliteit op maximaal 250 mm van het uitlaathuis van de turbo, tenzij de standaard uitlaat mét geluidsdemper wordt gebruikt. Indien het einde van de uitlaat is voorzien van een bocht, dan moet deze naar voren gericht zijn.
- 1.2. In alle klassen mag het motortoerental niet meer dan 30% hoger zijn dan het standaard toerental met een maximum van 2700 omw./min.
- 1.3. De trekker moet voorzien zijn van een veiligheidscabine of een rolbeugel (hierna ROP te noemen). Een ROP moet gemaakt zijn van stalen buizen van minimaal 80 mm x 80 mm x 8 mm. De buizen moeten gelast zijn op twee stalen platen die minimaal 30 mm dik zijn. Beide platen moeten aan de trompetten van de trekker bevestigd zijn met vier M20 8.8 bouten.
 - O In de standaardklassen tot 2500 kg volstaan buizen van 60 mm x 60 mm x 4 mm en platen van 15 mm dik.
 - O In de standaardklasse tot 3500 kg volstaan buizen van 70 mm x 70 mm x 4 mm en platen van 15 mm dik.
 - O In de standaardklasse tot 4500 kg volstaan buizen van 80 mm x 80 mm x 4,5 mm en platen van 20 mm dik.
 - O In de standaardklasse tot 5500 kg volstaan buizen van 80 mm x 80 mm x 6,3 mm en platen van 30 mm dik.Indien denkbeeldig een lat op de voorkant van de neus van de trekker tot bovenop de ROP gelegd wordt, dient de deelnemer, zittend op de stoel, onder die denkbeeldige lat te blijven.

De ROP heeft als doel de deelnemer te beschermen in het geval de trekker over de kop gaat tijdens een wedstrijd. Het ontwerp, of een ROP die is gebouwd volgens de gegeven specificaties, moet niet worden beschouwd als een automatische garantie dat deze altijd voldoende bescherming biedt voor de deelnemer tijdens een ongeval. De ROP-specificaties moeten worden gezien als minimumeisen en adviserende richtlijnen. De organisatie kan niet verantwoordelijk worden gehouden voor de consequenties voortkomend uit toepassing van de ROP-specificaties of het niet functioneren van desbetreffende veiligheidsvoorziening.

- 1.4. Reclameborden zijn toegestaan, mits deze niet buiten de trekker uitsteken en het zicht van de deelnemer niet belemmeren. Met uitzondering van borden draaiend gemonteerd in het wiel mogen borden niet beweegbaar aan de trekker zijn gemonteerd.
- 1.5. Bij trekkers waarbij de turbo geheel of gedeeltelijk buiten de beplating van de motorkap zit gemonteerd, moet de turbo volledig afgeschermd zijn met minimaal 2 mm plaatstaal. Uitvoering van deze afscherming dient identiek te zijn aan hetgeen omschreven staat bij de hobbysportklassen; hoofdstuk C, punt 2.6.

2. Voor de Hobbysportklassen gelden de volgende veiligheidseisen:

- 2.1. Trekkers met turbo die een uitlaatpijp hebben met een diameter van 95 mm of kleiner dienen voorzien te zijn van een kruis in de uitlaat middels twee (2) bouten M10 8.8 of hogere kwaliteit, die onderling maximaal 25 mm van elkaar af zitten. De eerste bout vanaf de turbo, mag op maximaal 250 mm van het uitlaathuis van de turbo zitten. De tweede bout dient haaks op de eerste bout te zitten. Trekkers met turbo die een uitlaatpijp hebben met een diameter die groter is dan 95 mm dienen een dubbel kruis in de uitlaat te hebben middels vier (4) bouten M10 8.8 of hogere kwaliteit. De derde bout onder een hoek van 45 graden op de tweede bout en de vierde bout haaks op de derde bout. Alle bouten dienen van buiten de uitlaat goed zichtbaar te zijn en uitneembaar bij de inspectie. De uitlaat dient recht omhoog gericht te zijn. Indien het einde van de uitlaat is voorzien van een bocht, dan moet deze naar voren gericht zijn.
- 2.2. In alle klassen mag het motortoerental niet hoger zijn dan 2700 omw./min.
- 2.3. De trekker moet voorzien zijn van een veiligheidscabine of een rolbeugel (hierna ROP te noemen). Een ROP moet gemaakt zijn van stalen buizen van minimaal 80 mm x 80 mm x 8 mm. De buizen moeten gelast zijn op twee stalen platen die minimaal 30 mm dik zijn. Beide platen moeten aan de trompetten van de trekker bevestigd zijn met vier M20 8.8 bouten.
 - In de hobbysportklasse tot 3500 kg volstaan buizen van 70 mm x 70 mm x 4 mm en platen van 15 mm dik.
 - In de hobbysportklasse tot 5500 kg volstaan buizen van 80 mm x 80 mm x 6,3 mm en platen van 30 mm dik.Indien denkbeeldig een lat op de voorkant van de neus van de trekker tot bovenop de ROP gelegd wordt, dient de deelnemer, zittend op de stoel, onder die denkbeeldige lat te blijven. De ROP heeft als doel de deelnemer te beschermen in het geval de trekker over de kop gaat tijdens een wedstrijd. Het ontwerp, of een ROP die is gebouwd volgens de gegeven specificaties, moet niet worden beschouwd als een automatische garantie dat deze altijd voldoende bescherming biedt voor de deelnemer tijdens een ongeval. De ROP-specificaties moeten worden gezien als minimumeisen en adviserende richtlijnen. De organisatie kan niet verantwoordelijk worden gehouden voor de consequenties voortkomend uit toepassing van de ROP-specificaties of het niet functioneren van desbetreffende veiligheidsvoorziening.

- 2.4. Reclameborden zijn toegestaan, mits deze niet buiten de trekker uitsteken en het zicht van de deelnemer niet belemmeren. Met uitzondering van borden draaiend gemonteerd in het wiel mogen borden niet beweegbaar aan de trekker zijn gemonteerd.
- 2.5. De trekker moet voorzien zijn van twee toerentalmeetpunten:
- Het eerste meetpunt bestaat uit één (1) reflectiesticker op het vliegwiel of de krukspoelie. Het oppervlak van het vliegwiel of de krukspoelie moet matzwart zijn.
 - Het tweede meetpunt dient te bestaan uit een sensor met bekabeling en aansluitpunt. Om de sensor te laten detecteren moet er bij de krukspoelie of het vliegwiel een uitstulping gemaakt worden die de sensor steeds kan detecteren als deze uitstulping voorbijkomt. Deze uitstulping moet minimaal 15 mm hoog zijn en minimaal zo breed als de kop van de sensor. De bovenzijde van deze uitstulping moet glad en vlak zijn. De kop van de sensor dient maximaal 5 mm van de uitstulping af gemonteerd te zitten. De sensor dient met een niet onderbroken kabel verbonden te zijn naar een drie-polige Cobo inbouw stekkerhuis. Dit stekkerhuis dient gemonteerd te zijn nabij de aansluiting voor de noodstop aan de achterkant van de trekker.
- 2.6. De turbo moet volledig afgeschermd zijn met minimaal 2 mm plaatstaal, met uitzondering van de in- en uitlaatpijpen. Deze afscherming moet wel tot aan het kruis van de uitlaat lopen, waarbij tussen de uitlaat en de afscherming maximaal 20 mm ruimte zit. De afscherming dient ervoor te zorgen dat er geen turbowielen of andere delen van de turbo uitkomen in het geval van een turbo explosie. De afscherming dient op minimaal vier (4) punten met M8 8.8 bouten zo dicht mogelijk aan de turbo bevestigd te worden. De motorkap kan geen deel uitmaken van de afscherming. Een open onderzijde (max. 90 graden) is toegestaan, mits de machine een gesloten motorkap constructie heeft en de afscherming dient tenminste 50 mm onder de turbo uit te steken. Het deel van de uitlaatpijp vanaf de turbo tot het verticale deel dient een wanddikte te hebben van minimaal 2 mm en dient zorgvuldig aan de uitlaatflens van de turbo bevestigd te zijn. Indien de inlaatzijde niet achter een motorkap of grill geplaatst is, dient deze apart afgeschermd te worden. De afscherming kan bestaan uit:
- Een rooster van 1,5 mm dik staal, waarvan de openingen gelijkmatig verdeeld zijn met een maximale oppervlakte van 5 cm² en een dambreedte van minimaal 3 mm. Het rooster dient op minimaal 4 punten bevestigd te zijn aan de inlaat(buis), motorkap, motor of frame.
 - Een kruis in de inlaat, dat aan dezelfde eisen voldoet als het kruis in de uitlaat.
- 2.7. De trekker moet voorzien zijn van een degelijke stoel met heupgordel.
- 2.8. De trekker moet voorzien zijn van een noodstopinstallatie. De noodstop moet ook door de bestuurder vanaf de stoel bediend kunnen worden. De aansluiting achterop de trekker moet geborgd worden met een tie-wrap met een breksterkte van 10 kg, om het onbedoeld in werking treden van de noodstop te voorkomen.
- 2.9. De trekker moet voorzien zijn van een dodemansgashendel. Alle gashendels dienen zo te werken dat bij meer gas de hendel naar voren moet worden gedrukt. Een hydraulische overbrenging is niet toegestaan. De gashendel dient een dubbelwerkende mechanische verbinding te zijn die automatisch naar de gas-dichtpositie gaat. De trekker mag niet voorzien zijn van een werkend gaspedaal. Er mag dus géén verbinding zijn tussen het gaspedaal en het brandstofsysteem (de brandstof-inspuitpomp).
- 2.10. Alleen mechanisch aangrijpende koppelingen zijn toegestaan. Elektronische, pneumatische of hydraulische systemen die de werking van de koppeling beïnvloeden zijn niet toegestaan. Het bedienen van het druklager van de koppeling mag wel hydraulisch geschieden.

- 2.11. Indien een uitlaatpijp met alleen een klemvast zit aan de turbo, dan dient de uitlaatpijp nog extra bevestigd te worden aan de trekker.
 - 2.12. Computers voor het aansturen/beheersen van de mechanische werking van de trekker zijn niet toegestaan, tenzij standaard geleverd.
 - 2.13. De trekker moet voorzien zijn van een koppelingshuis afscherming. Deze dient te bestaan uit een plaat van minimaal 8 mm staal rondom het koppelingshuis vanaf 30 mm voor het vliegwiel tot 30 mm na het druklager. Het gebruik van een bellhousing of een schervendecken is ook toegestaan.
 - 2.14. In alle klassen mag het motortoerental niet meer dan 30% hoger zijn dan het standaard toerental met een maximum van 2700 omw./min.
 - 2.15. Een bellhousing is alleen toegestaan als koppelingsafscherming, mits de achterbrug origineel aan de motor kan blijven passen. De spacer mag maximaal 35 mm dik zijn. Een spacer mag alleen gebruikt worden in combinatie met bellhousing als koppelingsafscherming.
 - 2.16. De deelnemer dient tijdens de trekpoging geheel afschermende kleding te dragen die armen en benen bedekken en veiligheidsschoenen te dragen.
- 3. Voor de Duitse klassen gelden de volgende veiligheidseisen:**
- 3.1. De uitlaat van een trekker met een turbo dient recht omhoog gericht te zijn en voorzien te zijn van een zichtbaar kruis middels 2 bouten M10 8.8 of hogere kwaliteit op maximaal 250 mm van het uitlaathuis van de turbo, tenzij de standaard uitlaat mét geluidsdemper wordt gebruikt. Indien het einde van de uitlaat is voorzien van een bocht, dan moet deze naar voren gericht zijn.
 - 3.2. In alle klassen mag het motortoerental niet meer dan 30% hoger zijn dan het standaard toerental met een maximum van 2700 omw./min.
 - 3.3. De trekker moet voorzien zijn van een veiligheidscabine of een rolbeugel (hierna ROP te noemen). Een ROP moet gemaakt zijn van stalen buizen van minimaal 80 mm x 80 mm x 8 mm. De buizen moeten gelast zijn op twee stalen platen die minimaal 30 mm dik zijn. Beide platen moeten aan de trompetten van de trekker bevestigd zijn met vier M20 8.8 bouten. Indien denkbeeldig een lat op de voorkant van de neus van de trekker tot bovenop de ROP gelegd wordt, dient de deelnemer, zittend op de stoel, onder die denkbeeldige lat te blijven. De ROP heeft als doel de deelnemer te beschermen in het geval de trekker over de kop gaat tijdens een wedstrijd. Het ontwerp, of een ROP die is gebouwd volgens de gegeven specificaties, moet niet worden beschouwd als een automatische garantie dat deze altijd voldoende bescherming biedt voor de deelnemer tijdens een ongeval. De ROP-specificaties moeten worden gezien als minimumeisen en adviserende richtlijnen. De organisatie kan niet verantwoordelijk worden gehouden voor de consequenties voortkomend uit toepassing van de ROP-specificaties of het niet functioneren van desbetreffende veiligheidsvoorziening.
 - 3.4. Reclameborden zijn toegestaan, mits deze niet buiten de trekker uitsteken en het zicht van de deelnemer niet belemmeren. Met uitzondering van borden draaiend gemonteerd in het wiel mogen borden niet beweegbaar aan de trekker zijn gemonteerd.
 - 3.5. Het aanhaakpunt mag in geen enkel geval boven het hart van de achteras uitkomen, ook als er voor deze trekker in de betreffende gewichtsklasse hoger is toegestaan.

- 3.6. Bij trekkers waarbij de turbo geheel of gedeeltelijk buiten de beplating van de motorkap zit gemonteerd, moet de turbo volledig afgeschermd zijn met minimaal 2 mm plaatstaal. Uitvoering van deze afscherming dient identiek te zijn aan hetgeen omschreven staat bij de hobbysportklassen; hoofdstuk C, punt 2.6.

4. Voor de Sportklassen gelden de volgende veiligheidseisen:

- 4.1. De trekker moet voorzien zijn van twee toerentalmeetpunten:

- Het eerste meetpunt bestaat uit één (1) reflectiesticker op het vliegwiel of de krukspoelie. Het oppervlak van het vliegwiel of de krukspoelie moet matzwart zijn.
- Het tweede meetpunt dient te bestaan uit een sensor met bekabeling en aansluitpunt. Om de sensor te laten detecteren moet er bij de krukspoelie of het vliegwiel een uitstulping gemaakt worden die de sensor steeds kan detecteren als deze uitstulping voorbijkomt. Deze uitstulping moet minimaal 15 mm hoog zijn en minimaal zo breed als de kop van de sensor. De bovenzijde van deze uitstulping moet glad en vlak zijn. De kop van de sensor dient maximaal 5 mm van de uitstulping af gemonteerd te zitten. De sensor dient met een niet onderbroken kabel verbonden te zijn naar een drie-polige Cobo inbouw stekkerhuis. Dit stekkerhuis dient gemonteerd te zijn nabij de aansluiting voor de noodstop aan de achterkant van de trekker.

- 4.2. De turbo moet volledig afgeschermd zijn met minimaal 2 mm plaatstaal, met uitzondering van de in- en uitlaatpijpen. Deze afscherming moet wel tot aan het kruis van de uitlaat lopen, waarbij tussen de uitlaat en de afscherming maximaal 20 mm ruimte zit. De afscherming dient ervoor te zorgen dat er geen turbowielen of andere delen van de turbo uit komen in het geval van een turbo explosie. De afscherming dient op minimaal vier (4) punten met M8 8.8 bouten zo dicht mogelijk aan de turbo bevestigd te worden. De motorkap kan geen deel uitmaken van de afscherming. Een open onderzijde (max. 90 graden) is toegestaan, mits de machine een gesloten motorkap constructie heeft en de afscherming dient tenminste 50 mm onder de turbo uit te steken. Het deel van de uitlaatpijp vanaf de turbo tot het verticale deel dient een wanddikte te hebben van minimaal 2 mm en dient zorgvuldig aan de uitlaatflens van de turbo bevestigd te zijn. Indien de inlaatzijde niet achter een motorkap of grill geplaatst is, dient deze apart afgeschermd te worden. De afscherming kan bestaan uit:

- Een rooster van 1,5 mm dik staal, waarvan de openingen gelijkmatig verdeeld zijn met een maximale oppervlakte van 5 cm² en een dambreedte van minimaal 3 mm. Het rooster dient op minimaal 4 punten bevestigd te zijn aan de inlaat(buis), motorkap, motor of frame.
- Een kruis in de inlaat, dat aan dezelfde eisen voldoet als het kruis in de uitlaat.

- 4.3. De trekker moet voorzien zijn van een degelijke stoel met heupgordel.

- 4.4. De trekker moet voorzien zijn van een noodstopinstallatie. De noodstop moet ook door de bestuurder vanaf de stoel bediend kunnen worden. De aansluiting achterop de trekker moet geborgd worden met een tie-wrap met een breeksterkte van 10 kg, om het onbedoeld in werking treden van de noodstop te voorkomen.

- 4.5. De trekker moet voorzien zijn van een dodemansgashendel. Alle gashendels dienen zo te werken dat bij meer gas de hendel naar voren moet worden gedrukt. Een hydraulische overbrenging is niet toegestaan. De gashendel dient een dubbelwerkende mechanische verbinding te zijn die automatisch naar de gas-dichtpositie gaat. De trekker mag niet voorzien zijn van een gaspedaal.

- 4.6. Alleen mechanisch aangrijpende koppelingen zijn toegestaan. Elektronische, pneumatische of hydraulische systemen die de werking van de koppeling beïnvloeden zijn niet toegestaan. Het bedienen van het druklager van de koppeling mag wel hydraulisch geschieden.
- 4.7. Trekkers met turbo die een uitlaatpijp hebben met een diameter van 95 mm of kleiner dienen voorzien te zijn van een kruis in de uitlaat middels twee (2) bouten M10 8.8 of hogere kwaliteit, die onderling maximaal 25 mm van elkaar af zitten. De eerste bout vanaf de turbo, mag op maximaal 250 mm van het uitlaathuis van de turbo zitten. De tweede bout dient haaks op de eerste bout te zitten. Trekkers met turbo die een uitlaatpijp hebben met een diameter die groter is dan 95 mm dienen een dubbel kruis in de uitlaat te hebben middels vier (4) bouten M10 8.8 of hogere kwaliteit. De derde bout onder een hoek van 45 graden op de tweede bout en de vierde bout haaks op de derde bout. Alle bouten dienen van buiten de uitlaat goed zichtbaar te zijn en uitneembaar bij de inspectie.
- 4.8. Er mag maximaal 1 m³ lucht inhoud aanwezig zijn tussen turbo en inlaat. Dit kan gemaakt zijn van maximaal 75 kg staal of 25 kg aluminium.
- 4.9. Een uitlaat dient recht omhoog gericht te zijn.
- 4.10. Indien een uitlaatpijp met alleen een klemvast zit aan de turbo, dan dient de uitlaatpijp nog extra bevestigd te worden aan de trekker.
- 4.11. Computers voor het aansturen/beheersen van de mechanische werking van de trekker zijn niet toegestaan, tenzij standaard geleverd.
- 4.12. De trekker moet voorzien zijn van een koppelingshuis afscherming. Deze dient te bestaan uit een plaat van minimaal 8 mm staal rondom het koppelingshuis vanaf 30 mm voor het vliegwiel tot 30 mm na het druklager. Het gebruik van een bellhousing of een schervendecken is ook toegestaan.
- 4.13. Een bellhousing is alleen toegestaan als koppelingsafscherming, mits de achterbrug origineel aan de motor kan blijven passen. De spacer mag maximaal 35 mm dik zijn. Een spacer mag alleen gebruikt worden in combinatie met bellhousing als koppelingsafscherming.
- 4.14. Een brandscherm tussen het motorcompartiment en de deelnemer is verplicht. Dit dient te lopen vanaf de bovenzijde van de motorkap tot aan de bovenzijde van de 'torque tubes', het koppelingshuis of versnellingsbakhuis, en van zijscherm tot zijscherm. Het scherm dient te zijn gemaakt van staal (gebruik van roestvast staal wordt dringend aanbevolen) met een minimale dikte van 2 mm.
- 4.15. De trekker moet voorzien zijn van een rolkooi of een rolbeugel. Een rolbeugel (hierna ROP te noemen) moet gemaakt zijn van stalen buizen van minimaal 80 mm x 80 mm x 4,5 mm (of ronde buis van 95 mm x 5 mm). De buizen moeten in twee stalen platen gemaakt zijn die minimaal 20 mm dik zijn en zowel aan de onderkant (inwendig) als aan de bovenkant gelast zijn. Beide platen moeten aan de trompetten van de trekker bevestigd zijn met vier M16 8.8 bouten.

Voor de Sportklasse tot 2500 kg volstaan buizen van 60 mm x 60 mm x 4 mm (of ronde buis van 76,1 mm x 3,65 mm) en platen van 15 mm dik.

Indien denkbeeldig een lat op de voorkant van de neus van de trekker tot bovenop de ROP gelegd wordt, dient de deelnemer, zittend op de stoel, onder die denkbeeldige lat te blijven. De ROP mag ook deelbaar of neerklapbaar gemaakt worden. Bij een deelbare beugel dient er minimaal 300 mm overlap te zijn. De ROP heeft als doel de deelnemer te beschermen in het geval de trekker over de kop gaat tijdens een wedstrijd. Het ontwerp, of een ROP die is gebouwd volgens de gegeven specificaties, moet niet worden beschouwd als een

automatische garantie dat deze altijd voldoende bescherming biedt voor de deelnemer tijdens een ongeval. De ROP-specificaties moeten worden gezien als minimumeisen en adviserende richtlijnen. De organisatie kan niet verantwoordelijk worden gehouden voor de consequenties voortvloeiend uit toepassing van de ROP-specificaties of het niet functioneren van desbetreffende veiligheidsvoorziening.

- 4.16. In alle klassen mag het motortoerental niet meer dan 30% hoger zijn dan het standaard toerental met een maximum van 2700 omw./min.
 - 4.17. Reclameborden zijn toegestaan, mits deze niet buiten de trekker uitsteken en het zicht van de deelnemer niet belemmeren. Met uitzondering van borden draaiend gemonteerd in het wiel mogen borden niet beweegbaar aan de trekker zijn gemonteerd.
 - 4.18. Het gebruik van titanium turbowielen is niet toegestaan.
 - 4.19. Een witte lamp die brandt wanneer de trekker in de achteruitversnelling staat, is verplicht op alle trekkers. De lamp moet een doorsnede hebben van minimaal 50 mm en deze lamp moet zijn gemonteerd dichtbij de noodstop. Eenzelfde lamp moet zijn gemonteerd in het zicht van de bestuurder. Beide lampen dienen door bediening van een schakelaar op de versnellingsbak gelijktijdig te gaan branden wanneer de trekker in de achteruitversnelling staat.
 - 4.20. De deelnemer dient tijdens de trekpoging geheel afschermd kleding te dragen die armen en benen bedekken en veiligheidsschoenen te dragen.
- 5. Voor de Supersportklassen gelden de volgende veiligheidseisen:**
- 5.1. De trekker moet voorzien zijn van twee toerentalmeetpunten:
 - Het eerste meetpunt bestaat uit één (1) reflectiesticker op het vliegwiel of de krukspoelie. Het oppervlak van het vliegwiel of de krukspoelie moet matzwart zijn.
 - Het tweede meetpunt dient te bestaan uit een sensor met bekabeling en aansluitpunt. Om de sensor te laten detecteren moet er bij de krukspoelie of het vliegwiel een uitstulping gemaakt worden die de sensor steeds kan detecteren als deze uitstulping voorbijkomt. Deze uitstulping moet minimaal 15 mm hoog zijn en minimaal zo breed als de kop van de sensor. De bovenzijde van deze uitstulping moet glad en vlak zijn. De kop van de sensor dient maximaal 5 mm van de uitstulping af gemonteerd te zitten. De sensor dient met een niet onderbroken kabel verbonden te zijn naar een drie-polige Cobo inbouw stekkerhuis. Dit stekkerhuis dient gemonteerd te zijn nabij de aansluiting voor de noodstop aan de achterkant van de trekker.
 - 5.2. De turbo moet volledig afgeschermd zijn met minimaal 2 mm plaatstaal, met uitzondering van de in- en uitlaatpijpen. Deze afscherming moet wel tot aan het kruis van de uitlaat lopen, waarbij tussen de uitlaat en de afscherming maximaal 20 mm ruimte zit. De afscherming dient ervoor te zorgen dat er geen turbowielen of andere delen van de turbo uit komen in het geval van een turbo explosie. De afscherming dient op minimaal vier (4) punten met M8 8.8 bouten zo dicht mogelijk aan de turbo bevestigd te worden. De motorkap kan geen deel uitmaken van de afscherming. Een open onderzijde (max. 90 graden) is toegestaan, mits de machine een gesloten motorkap constructie heeft en de afscherming dient tenminste 50 mm onder de turbo uit te steken. Het deel van de uitlaatpijp vanaf de turbo tot het verticale deel dient een wanddikte te hebben van minimaal 2 mm en dient zorgvuldig aan de uitlaatflens van de turbo bevestigd te zijn. Indien de inlaatzijde niet achter een motorkap of grill geplaatst is, dient deze apart afgeschermd te worden. De afscherming kan bestaan uit:

- Een rooster van 1,5 mm dik staal, waarvan de openingen gelijkmatig verdeeld zijn met een maximale oppervlakte van 5 cm² en een dambreedte van minimaal 3 mm. Het rooster dient op minimaal 4 punten bevestigd te zijn aan de inlaat(buis), motorkap, motor of frame.
 - Een kruis in de inlaat, dat aan dezelfde eisen voldoet als het kruis in de uitlaat.
- 5.3. De trekker moet voorzien zijn van een degelijke stoel met vierpunts gordel.
 - 5.4. De trekker moet voorzien zijn van een noodstopinstallatie. De noodstop moet ook door de bestuurder vanaf de stoel bediend kunnen worden. De aansluiting achterop de trekker moet geborgd worden met een tie-wrap met een breeksterkte van 10 kg, om het onbedoeld in werking treden van de noodstop te voorkomen.
 - 5.5. De trekker moet voorzien zijn van een dodemansgashendel. Alle gashendels dienen zo te werken dat bij meer gas de hendel naar voren moet worden gedrukt. Een hydraulische overbrenging is niet toegestaan. De gashendel dient een dubbelwerkende mechanische verbinding te zijn die automatisch naar de gas-dichtpositie gaat. De trekker mag niet voorzien zijn van een gaspedaal.
 - 5.6. Alleen mechanisch aangrijpende koppelingen zijn toegestaan. Elektronische, pneumatische of hydraulische systemen die de werking van de koppeling beïnvloeden zijn niet toegestaan. Het bedienen van het druklager van de koppeling mag wel hydraulisch geschieden.
 - 5.7. Trekkers met turbo die een uitlaatpijp hebben met een diameter van 95 mm of kleiner dienen voorzien te zijn van een kruis in de uitlaat middels twee (2) bouten M10 8.8 of hogere kwaliteit, die onderling maximaal 25 mm van elkaar af zitten. De eerste bout vanaf de turbo, mag op maximaal 250 mm van het uitlaathuis van de turbo zitten. De tweede bout dient haaks op de eerste bout te zitten. Trekkers met turbo die een uitlaatpijp hebben met een diameter die groter is dan 95 mm dienen een dubbel kruis in de uitlaat te hebben middels vier (4) bouten M10 8.8 of hogere kwaliteit. De derde bout onder een hoek van 45 graden op de tweede bout en de vierde bout haaks op de derde bout. Alle bouten dienen van buiten de uitlaat goed zichtbaar te zijn en uitneembaar bij de inspectie.
 - 5.8. Een uitlaat dient recht omhoog gericht te zijn.
 - 5.9. Indien een uitlaatpijp met alleen een klemvast zit aan de turbo, dan dient de uitlaatpijp nog extra bevestigd te worden aan de trekker.
 - 5.10. Computers voor het aansturen/beheersen van de mechanische werking van de trekker zijn niet toegestaan, tenzij standaard geleverd. Elektronische brandstofpompen zijn wel toegestaan.
 - 5.11. Van alle trekkers dienen het vliegwiel en de drukgroep te voldoen aan de door de NTTO gestelde eisen.
 - 5.12. De trekker moet voorzien zijn van een koppelingshuis afscherming. Deze dient te bestaan uit een plaat van minimaal 8 mm staal rondom het koppelingshuis vanaf 30 mm voor het vliegwiel tot 30 mm na het druklager. Het gebruik van een bellhousing of een schervendecken is ook toegestaan.
 - 5.13. Een bellhousing is alleen toegestaan als koppelingsafscherming, mits de achterbrug origineel aan de motor kan blijven passen. De spacer mag maximaal 35 mm dik zijn. Een spacer mag alleen gebruikt worden in combinatie met bellhousing als koppelingsafscherming.
 - 5.14. Een brandscherm tussen het motorcompartiment en de deelnemer is verplicht. Dit dient te lopen vanaf de bovenzijde van de motorkap tot aan de bovenzijde van de 'torque tubes', het koppelingshuis of versnellingsbakhuis, en van zijscherm tot zijscherm. Het scherm dient te zijn

gemaakt van staal (gebruik van roestvast staal wordt dringend aanbevolen) met een minimale dikte van 2 mm.

- 5.15. De trekker moet voorzien zijn van een rolkooi.
- 5.16. Reclameborden zijn toegestaan, mits deze niet buiten de trekker uitsteken en het zicht van de deelnemer niet belemmeren. Met uitzondering van borden draaiend gemonteerd in het wiel mogen borden niet beweegbaar aan de trekker zijn gemonteerd.
- 5.17. Het veiligheidsframe van de trekker moet zijn uitgevoerd volgens één van de onderstaande drie mogelijkheden:
- O **1.** Veiligheidsframe van staal uit één stuk (niet deelbaar). Deze dient gemonteerd te worden met tenminste vier (4) bouten aan het achterashuis en voor het vliegwielhuis aan het hoofdframe of motorblok met tenminste drie M14 8.8 bouten.
 - O **2.** Een totaalframe uit één stuk (niet deelbaar), dat loopt vanaf de voorzijde van de trekker tot aan de bevestigingsgaten op het achterashuis.
 - O **3.** Een deelbaar frame onder de volgende voorwaarden:
 - De deelbare frameconstructie dient van staal te zijn en loopt vanaf de voorzijde van de trekker tot aan de bevestigingsgaten van de achteras.
 - De twee delen dienen in elkaar te passen (volgens een schuifconstructie) ter plaatse waar de trekker kan worden gedeeld (ter plaatse van de koppeling). - De beide delen dienen gemaakt te zijn van buizen of U-vormig staal met een wanddikte van minimaal 3 mm.
 - Als het frame gemaakt is van buizen, dan dient er een binnenbuis te zijn met een minimale lengte van 500 mm (250 mm in het achterste deel en 250 mm in het voorste deel van het buizenframe).
 - Als het frame gemaakt is van U-vormig staal, dan dient er aan de binnenzijde een U-vormige verbinding te zijn van minimaal 500 mm lengte (250 mm in het achterste deel en 250 mm in het voorste deel van het U-vormige deelbare frame).
 - Het achterdeel van het frame dient gemonteerd te worden met ten minste vier (4) bouten aan het achterashuis. Het achterdeel van het frame dient aan de voorzijde ter plaatse van het vliegwiel met minimaal drie (3), 14 mm 8.8 bouten aan de zijkant van het motorblok of motorplaat gemonteerd te worden.
 - De twee delen van het frame moeten met tenminste 2 stalen bouten van 8 mm geborgd worden.
- 5.18. Het veiligheidsframe, totaalframe of deelbare frame dient zo sterk te zijn dat dit het gewicht van de trekker kan dragen wanneer de bouten van de verbinding motorblok/vliegwielhuis zijn verwijderd.
- 5.19. De trekker moet aan beide zijden voorzien zijn van motorafscherming. De afscherming dient de gehele lengte van het motorblok te beslaan en dient stevig gemonteerd te zijn. De afscherming dient gemaakt te zijn van staal of aluminium met een minimale dikte van 2 mm. Motorsteunen, filters, stuurassen en dergelijke kunnen geen deel uitmaken van de afscherming. Dergelijke chassisbalken zonder gaten kunnen deel uitmaken van – dan wel dienen als – afscherming, indien ze de vereiste delen van het motorblok afschermen. Het is aan te bevelen de afscherming met snelsluitingen te monteren, waardoor een sneller handelen bij brand en/of andere storingen mogelijk is. Het gebruik van bouten en moeren wordt afgeraden. De motorafscherming dient van plaat te zijn. De motorkap kan als afscherming dienen. De afscherming dient het motorblok over de volle lengte te bestrijken. In de hoogte dient de afscherming het blok te bestrijken vanaf de kop van het blok tot 50 mm onder het

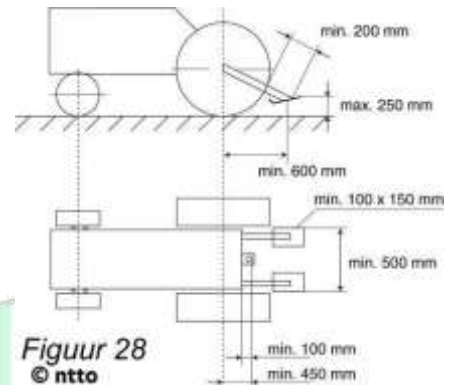
- draaiingsvlak van de krukas. De bevestiging van de kap en motorafscherming dient voldoende sterk te zijn om deze in het geval van een explosie op zijn plaats te houden.
- 5.20. Startmotoren, brandstoffilters, oliefilters en brandstofpompen kunnen geen deel uitmaken van de afscherming. De afscherming mag de brandstofpomp afschermen of erachter langs lopen.
 - 5.21. De afscherming voor V- en Y-type motoren moet zijn bevestigd vanaf de bovenkant van de cilinderbank tot 50 mm beneden het laagste punt van de krukas. De afscherming dient stevig gemonteerd te zijn.
 - 5.22. De motorafscherming dient onafhankelijk van het motorblok te worden gemonteerd. Het is wel toegestaan de afscherming te monteren aan het chassis, de motorsteun, de uitlaatbevestiging of de motorplaat van de koppelingsafscherming.
 - 5.23. Koelventilatoren moeten rondom zijn afgeschermd met minimaal 2 mm dik staal.
 - 5.24. Alle andere draaiende motordelen dienen over 360 graden te worden afgeschermd met minimaal 2 mm dik staal.
 - 5.25. Het gebruik van titanium turbowielen is niet toegestaan.
 - 5.26. Een witte lamp die brandt wanneer de trekker in de achteruitversnelling staat, is verplicht op alle trekkers. De lamp moet een doorsnede hebben van minimaal 50 mm en deze lamp moet zijn gemonteerd dichtbij de noodstop. Eenzelfde lamp moet zijn gemonteerd in het zicht van de bestuurder. Beide lampen dienen door bediening van een schakelaar op de versnellingsbak gelijktijdig te gaan branden wanneer de trekker in de achteruitversnelling staat.
 - 5.27. De deelnemer dient tijdens de trekpoging geheel afschermende kleding te dragen die armen en benen bedekken en veiligheidsschoenen te dragen.
6. Voor de **Old Stocks** gelden de volgende veiligheidseisen:
Zie reglement (www.deoldstock.nl)
 7. Voor de **Vrije klasse** gelden de volgende veiligheidseisen:
Zie reglement (NTTO en of ETPC)
 8. Voor de **Trucks** gelden de volgende veiligheidseisen:
Zie reglement (VTN)
 9. Voor de **Demo** gelden de volgende veiligheidseisen:
Zie reglement (hiervoor gelden de veiligheidseisen waar uw voertuig onder valt, dit kunnen dus alle punten onder **C. Veiligheid** 1,2,3,4,5,6,7,8 en 9 zijn.

D. Banden

1. Er mag alleen worden deelgenomen met trekkers op rubberbanden. Stalen kammen, rupsbanden, Mitas/Trelleborg PneuTrac banden, kettingen of iets dergelijks zijn niet toegestaan.
2. De bandenmaat is vrij.
3. Dubbellucht is alleen in de **Standaard-** en **Duitse klassen** toegestaan. Wel moet de dubbellucht een extra borging hebben om losbreken te voorkomen. De dubbellucht dient doormiddel van een stuk ketting **met een minimale schakeldikte van 4 mm** aan de velg van de trekker bevestigd te zijn zodat in geval van losbreken de dubbellucht geen schade aanricht.
4. De totale breedte van de trekker mag niet meer dan 3 meter bedragen (gemeten op ashoogte), met uitzondering van de volgende klassen:
 - **Standaardklassen** 4,5 ton en 5,5 ton: max. breedte 3,5 meter.
 - **Standaardklassen** 7,0 ton, 9,0 ton, 11,0 ton, 13,0 ton en 15,0 ton: max. breedte 4 meter.
 - **Duitse klassen**: max. breedte 4 meter.

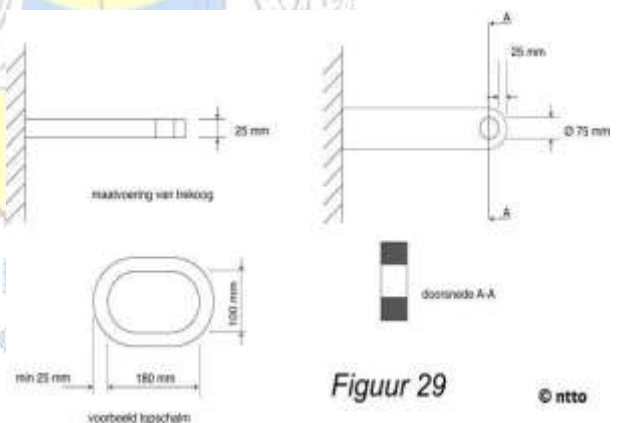
E. Steigerbegrenzers

1. Steigerbegrenzers zijn in alle klassen verplicht. Trekkers in de 9,0 ton, 11,0 ton, 13,0 ton en 15,0 ton standaardklassen met 4 wielaandrijving hoeven er niet van te worden voorzien als alle verplaatsbare gewicht voor de achteras bevestigd is. Dit geldt niet voor de 9 ton Duitse klasse, hier zijn steigerbegrenzers ook verplicht.
2. De hefinrichting mag worden gebruikt op voorwaarde dat deze degelijk is geblokkeerd en eventueel aanwezige snelkoppelingen degelijk zijn vergrendeld.
3. Steigerbegrenzer en trekhaak mogen op geen enkele manier met elkaar zijn verbonden.
4. De steigerbegrenzer moet de trekker kunnen dragen in de zwaarste gewichtsklasse waarin het deelneemt.
5. De steigerbegrenzer dient te voldoen aan de maatvoering volgens figuur. De voetplaatjes moeten minimaal 5 mm dik zijn en mogen niet kunnen kantelen.
6. Achter het aanhaakpunt mag geen verbinding zijn tussen beide poten of trekstangen (hefarmen).



F. Trekhaak

1. De trekhaak (oftewel het aanhaakpunt) mag geen constructieve verbinding hebben met een punt hoger dan de hartlijn van de achteras (zoals topstangbevestiging). Dit om te voorkomen dat bij losbreken van de trekhaak onder aan de trekker, de trekker achterover getrokken wordt aan het punt boven hart achteras.
2. De trekhaak moet in alle richtingen spelingvrij gemonteerd zijn.
3. De trekhaak dient horizontaal gemonteerd te zijn.
4. Het aanhaakpunt mag maximaal 50 cm hoog zijn tot en met 5,5 ton (standaard), en het aanhaakpunt mag maximaal 60 cm hoog zijn vanaf 5,5 ton (standaard). Het aanhaakpunt mag maximaal 50 cm hoog zijn in de (Super)Sportklassen. Het aanhaakpunt bij 13 ton mag maximaal 80 cm hoog zijn maar nooit boven het hart van de achteras. Voor de Duitse klasse mag het aanhaakpunt maximaal 80 cm hoog zijn en ook nooit boven het hart van de achteras. Voor de overige niet genoemde klassen, zie het betreffende reglement.
5. Een trekhaak korter dan 45 cm uit het hart van het achterwiel tot hart aanhaakgat is niet toegestaan.
6. De trekhaak dient te zijn voorzien van een aanhaakgat met een minimale diameter van 7,5 cm.
7. De wedstrijdleiding heeft het recht om de trekhaak hoogte te merken.
8. Bij een trekker met voorasvering wordt de trekhaakhoogte gemeten in de laagst mogelijke stand van de voorasvering.



9. Een trekhaak met dubbele lip en de kipperknobbel moeten allemaal voorzien zijn van een losse ring (topschalm) om de ketting van de sleepwagen aan te haken. **De deelnemer dient voor de wedstrijd zelf voor een dergelijke ring te zorgen. Hierbij wordt de lengte en hoogte van de vaste trekhaak gehanteerd. De ring dient te voldoen aan de aangegeven maten in de figuur.**
10. De trekhaak dient te voldoen aan de maatvoering volgens figuur.
11. Een ruimte van 15 cm breed en 30 cm hoog boven de trekhaak dient vrij te blijven van elk obstakel (inclusief gewichten en steigerbegrenzers) voor gemakkelijk aan- en afkoppelen aan de sleepwagen.
12. De trekker moet zijn voorzien van een degelijke front-aanhaakmogelijkheid.

G. Vermogens- en toerentalmeting

1. De deelnemer dient zelf de mogelijkheid te bieden om bij de trekker het toerental of het vermogen te kunnen meten. Indien om welke reden dan ook de meting niet binnen drie minuten te meten is, volgt een diskwalificatie van de trekpoging.
2. De vermogensmeting moet met een slingervrije aftakas gebeuren, en het aankoppelen van de aftakas aan de vermogenstester moet soepel gaan en zonder verloopstukken mogelijk zijn. Er kunnen aftakassen met 6 en 21 splines gemeten worden. Indien niet aan deze regel voldaan wordt, dient de deelnemer zelf voor een passende aftakas te zorgen. Losse verloopstukken zijn nooit toegestaan.
3. De vermogensmeting voor trekkers in de 5,5 ton, 7,0 ton en 9,0 ton moet vol gas en op de 1000 toeren aftakas gebeuren.
4. De aanslagen op de brandstofpomp worden als limiet gerekend.
5. Voor de wedstrijd is er geen mogelijkheid om vermogen te meten met (ingehuurd) materieel van de organisatie.
6. De wedstrijdleiding heeft het recht om voor aanvang van de trekpoging de stelmogelijkheden op de brandstofpomp te merken.
7. In de **Standaardklassen** dient de elektrisch bediende koudstart zichtbaar onderbroken te zijn.

H. Bevestiging van gewichten

1. De genoemde gewichten zijn inclusief bestuurder.
2. De ballastgewichten mogen niet achter de achterwielen uitsteken.
3. De ballastgewichten mogen geen gevaar voor de bestuurder opleveren en hem op geen enkele manier hinderen.
4. De ballastgewichten moeten stevig en niet beweegbaar aan de trekker bevestigd zijn.
5. De frontgewicht(en) en/of gewichtendrager mogen tot en met een gewicht van 5,5 ton niet verder dan 85 cm voor de trekker uitsteken, gemeten vanaf de voorkant van de grill. Voor trekkers met een gewicht tot en met 9,0 ton geldt een afstand van 125 cm uit de grill. Voor de 11,0 ton, 13,0 ton en 15,0 ton Standaardklassen geldt 150 cm mits het een standaarduitrusting betreft. De frontgewichten mogen niet breder zijn dan de buitenkant van de voorbanden.
6. Een deelnemer moet met zijn trekker vooruit op een normale manier over de weegbrug kunnen rijden zonder dat hierbij de gewichten op enigerlei wijze de weegbrug raken, en krijgt één herkansing per klasse zich te wegen.
7. De gewichten mogen de stuur uitslag niet beperken en het zicht voor de trekker niet belemmeren.

8. Als het maximale gewicht op de weegbrug overschreden wordt dient de deelnemer de weegbrug te verlaten en in het rennerskwartier zelf zijn trekker op het goede gewicht te brengen. De deelnemer heeft 1 herkansing om zich nogmaals te wegen.

I. Kantelbeveiliging

1. De trekker moet voorzien zijn van een goedgekeurde kantelbeveiliging of een veiligheidscabine.
2. Een zelfgebouwde kantelbeveiliging (ROP) moet voldoen aan de in de Nederlandse wet gestelde eisen.
3. Indien een trekker voorzien is van een rolkooi dient de rijder tijdens de trekpoging een helm en een 4-punts gordel te dragen.

J. Trekpoging

1. Na maximaal drie trekpogingen wordt de definitieve afstelling van de sleepwagen bepaald.
2. Wanneer de eerste vijf deelnemers uit een klasse een full-pull maken, heeft de wedstrijdleiding het recht om de klasse opnieuw te laten beginnen, in de oorspronkelijke startvolgorde.
3. Iedere deelnemer dient binnen één minuut nadat de sleepwagen in de startpositie is geplaatst en de beginvlagger een teken heeft gegeven te zijn aangekoppeld aan de sleepwagen.
4. De trekker moet met een strak getrokken ketting aan zijn trekpoging beginnen. Rukken is niet toegestaan, ook niet tijdens de trekpoging.
5. Een deelnemer mag pas dan aan zijn trekpoging beginnen als de begin- en eindvlagger de groene vlag geven.
6. Wanneer een deelnemer binnen de twintig meter vrijwillig stopt, mag hij de trekpoging overdoen. Dit mag maar éénmaal gebeuren.
7. Tijdens de trekpoging heeft niemand, behalve de baanfunctionarissen en de bestuurder van de trekker, toegang tot de baan. Als baan wordt beschouwd de wedstrijd baan tussen de witte kalklijnen.
8. Als enig deel van de trekker tijdens de trekpoging buiten de baan raakt, wordt de deelnemer afgevlagd en volgt diskwalificatie van de trekpoging.
9. Overmatig verlies van koelvloeistof is niet toegestaan, tenzij dit het gevolg is van materiaalbreuk. Overmatig verlies van vloeistof wordt gedefinieerd als een constante stroom vloeistof op de baan of een plas met een doorsnede groter dan 20 cm.
10. Tijdens de trekpoging is het niet toegestaan om meer dan 1 keer van richting te veranderen. Het naar links en/of rechts bewegen van de sleepvoet van de sleepwagen wordt gezien als veranderen van richting.
11. Wanneer door een van de vlaggers de rode vlag wordt gegeven, dient de deelnemer onmiddellijk te stoppen. Bij overtreding volgt diskwalificatie.
12. Een trekpoging kan om een van de volgende redenen ongeldig worden verklaard:
 - 12.1. Verlies van ballastgewichten zolang de trekker op de baan rijdt.
 - 12.2. Verlies of het niet goed functioneren van veiligheidsonderdelen onder de groene vlag.
 - 12.3. Overmatig verlies van vloeistof door een trekker onder de groene vlag (uitgezonderd materiaalbreuk).
 - 12.4. Het op onveilige wijze besturen van een trekker.

12.5. Het niet tijdig aan de start verschijnen met een trekker.

12.6. Het buiten de baan raken van de trekker.

13. Er wordt alleen een proeftrek gedaan tijdens de eerste omloop. **De eerste deelnemer in de klasse dient uiterlijk na drie geldende trekpogingen van andere deelnemers aan te geven of hij/zij de proeftrek overdoet of laat staan. Indien ervoor gekozen wordt de proeftrek over te doen wordt er als 6^e opnieuw gereden, dus na 5 geldende trekpogingen van andere deelnemers.**

K. Wedstrijd

1. Per klasse kan slechts eenmaal met dezelfde trekker worden gereden en een trekker mag maximaal in twee klassen van dezelfde categorie uitkomen met uitzondering van de **Duitse klassen**, tenzij de wedstrijdorganisatie anders beslist.
2. Op de wedstrijd kan een deelnemer slechts in één klasse aan de start verschijnen, met uitzondering van de **Duitse klassen**, **Hobbysportklassen**, **Sportklassen** en **Supersportklassen**, Vrije klasse, Old Stocks en of Trucks.
3. Een klasse kan opnieuw worden gestart wanneer door onvoorziene omstandigheden de baan zoveel is veranderd, dat er van een rechtvaardige competitie geen sprake meer is. De oorspronkelijke startvolgorde wordt dan weer gehanteerd.
4. De wedstrijdjury, bestaande uit wedstrijdleader, beginvlagger, eindvlagger en sleepwagen bemanning heeft de bevoegdheid tot het nemen van beslissingen tijdens de wedstrijd. Deze zijn bindend voor alle betrokken partijen.
5. De organisatie heeft de bevoegdheid om een deelnemer vóór of tijdens de wedstrijd op technische gronden te diskwalificeren voor de trekpoging, en kan op elk moment een trekker aanwijzen voor een nadere controle. Dit kan zijn voor een vermogenstester en toerenmeting.
6. **Indien er een diskwalificatie volgt na het constateren van een gebrek aan de trekker wordt er door de technische commissie op de eerstvolgende wedstrijd waar de trekker aanhaakt nog vóór de eerste trekpoging gecontroleerd of de eerder vastgestelde gebreken zijn hersteld.**
7. De deelnemer blijft in het opstel vak op of in de trekker aanwezig.
8. De deelnemer dient op de wedstrijddag minimaal 1 uur voor de aanvang van zijn klasse aanwezig te zijn.
9. Waar dit reglement niet in voorziet, wordt er bepaald door de organisatie/wedstrijdleiding.